

Терморегулятор модель TP-260

❗ Перед использованием - внимательно ознакомьтесь с данной инструкцией!



Предназначен для поддержания постоянной температуры климатического оборудования в диапазоне 1...45 °С. Температура контролируется в месте расположения регулятора при помощи встроенного датчика. Управляется с мобильного приложения Smart Life APP по Wi-Fi соединению, а также непосредственно на самом устройстве. Позволяет:

- удаленно включать/выключать устройство (даже когда Вы находитесь вне дома, доступа вашей Wi-Fi сети);
- регулировать температуру;
- включать и настраивать работу по расписанию (программирование);
- настраивать семейный доступ к устройству.

ХАРАКТЕРИСТИКИ

Напряжение питания: ~110-250В 50/60 Гц
 Максимальный ток коммутации: 16 А
 Максимальная мощность нагрузки: 3680 Вт
 Потребление электроэнергии: <0.3 Вт
 Измеряемый диапазон температуры: от 0 до +70°C
 Точность измерения: 0.5°C
 Диапазон регулирования темп-ры: +5...+45°C
 Шаг регулирования температуры: 1°C
 Гистерезис: 0.5°C — 9°C (заводская настройка 2°C)
 Датчик температуры воздуха: встроенный NTC 3950 10K
 Температура окружающей среды: -10~45 °C
 Степень защиты корпуса: IP20
 Материал корпуса: трудновоспламеняющийся пластик
 Размеры: 70 x 41.5 x 140 мм, вес 186 гр
 Внутреннее хранение информации: EEPROM

КОМПЛЕКТ ПОСТАВКИ

Терморегулятор — 1 шт.
 Инструкция пользователя — 1шт.

ПОРЯДОК ЭКСПЛУАТАЦИИ

- 1) Включение и отключение терморегулятора.
- 2) Для изменения режимов «ручной» ☀, «автоматический программируемый» PRG 📅 . нажмите кнопку «M» во включенном состоянии.
- 3) Нажмите кнопки «+» или «-» для регулировки температуры. На дисплее отображается значок SET - это значение целевой температуры.
- 4) Для входа в режим настройки времени — нажмите и удерживайте кнопку «M». Для настройки «дня недели» используйте кнопки «+» или «-», для перехода к настройке «часов» нажмите кнопку «M» и также используйте кнопки «+» или «-». Затем - минуты. Нажмите кнопку «M» для сохранения настроек.
- 5) Текущая температура (измеряемая встроенным датчиком окружающего воздуха) отображается на дисплее по центру.
- 6) Нажмите одновременно кнопки «+» и «-» и удерживайте в течении 5 секунд, чтобы включить или выключить блокировку. Если блокировка включена, то появится значок — «блокировка» LOCH .
- 7) При работе электрической системы обогрева на дисплее появляется значок «обогрев включен» 🔥 .

КНОПКИ УПРАВЛЕНИЯ

	включение / выключение
	По отдельности - изменение заданной, целевой температуры и настроек. Одновременно - блокировка кнопок
	Изменение режима работы - ручной, по расписанию/автоматический
	При включенном терморегуляторе - настройка времени, дня недели. При выключенном - переход в расширенные настройки
	Переход в меню настройки расписания автоматического поддержания температуры - программирования
	Активация Wi-Fi соединения / сброс существующего соединения

ТАБЛИЦА РАСПИСАНИЯ РАБОТЫ

Временной интервал	Будни		Выходные	
	Время	Темп-ра	Время	Темп-ра
Период 1	06:30	21°C	08:00	21°C
Период 2	08:00	18°C	10:00	21°C
Период 3	18:00	18°C	18:00	21°C
Период 4	22:30	16°C	23:00	16°C

РАСШИРЕННЫЕ НАСТРОЙКИ

Для входа в режим расширенных настроек (когда терморегулятор выключен) нажмите и удерживайте кнопку «M» в течении 5 секунд. Для перемещения по пунктам меню нажимайте «M». Для изменения настроек «+» или «-».

№	Функция	Настройки	Стандарт
1	Калибровка температуры датчика	+- 9.0 °C	-2°C
2	Макс. заданная темп.	5 - 45 °C	44.5°C
3	Мин. заданная темп.	5 - 45 °C	5°C
4	Настройка защиты низкой темп-ры	5 - 10 °C, «- -» выключено	- -
5	Шаг регулировки температуры	0.5 - 2 °C	0.5 °C
6	Функция обнаружения открытого окна	00: OFF (выключено) 01: ON (включено)	00
7	Время обнаружения открытого окна	от 2 до 30 минут	15 мин
8	Выбор темп-ры падения для функции обнаружения открытого окна	от 2 до 4 °C	2°C
9	Время выключения функции обнаружения открытого окна	от 10 до 60 минут	30 мин
10	Функция защиты трубы от замерзания	00: OFF 01: ON	00
11	Сброс настроек	00: Не сбрасывать; 01: Сбросить, удерживайте кнопку M в течении 5 сек	00
12	Версия прошивки		1073

Функция защиты трубы от замерзания

Принудительный запуск нагрева ежедневно в 12:00 на 5 минут независимо от настроек работы/расписания.

Функция обнаружения открытого окна

Терморегулятор отслеживает резкое понижение температуры в течении заданного интервала от 2 до 4°C, это свидетельствует о том что открыто окно для проветривания. Чтобы не тратить электроэнергию терморегулятор выключает обогрев на заданный интервал времени от 10 до 60 минут.

ПРОГРАММИРОВАНИЕ ТЕРМОРЕГУЛЯТОРА

Термостат имеет возможность программирования, то есть включения и отключения системы электрообогрева в автоматическом режиме без участия пользователя. Возможно запрограммировать 4 временных отрезка включения и отключения системы:

а) На каждый день 1-7 (Пн...Вс):

Включение системы утром — Выключение при уходе из дома - Включение по возвращению домой - Выключение системы на ночь.

Для входа в режим программирования нажмите и удерживайте кнопку «P» в течении 5 сек, на дисплее должны высветиться надпись WEEKDAY и значок с порядковым номером дня 1 .

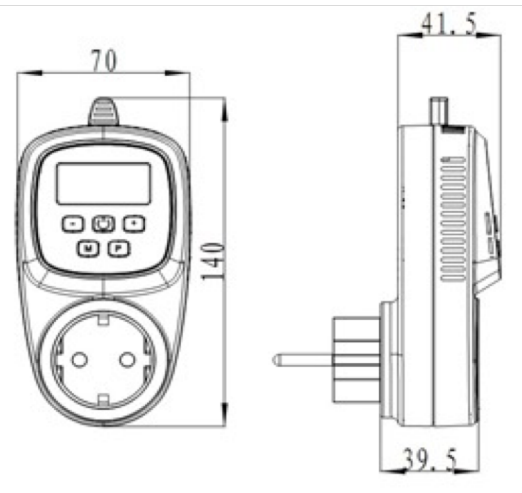
Нажмите кнопку «P» для входа в настройки временных интервалов первого дня.

На дисплее отобразится надпись PRG и номер временного интервала 1. По центру будет мигать время начала интервала. Кнопками «+» или «-» измените значение. Нажмите кнопку «P» для перехода к установке значения температуры для первого интервала. Кнопками «+» или «-» измените значение.

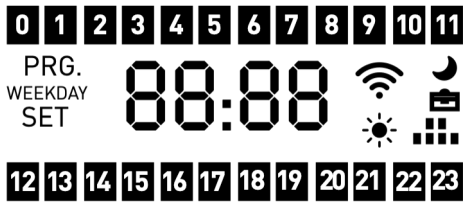
Рекомендация! Задайте фактическое время включения системы на 20-60 минут ранее от требуемого для достижения заданной температуру к требуемому времени.

Нажмите кнопку «P» для перехода к следующему временному интервалу и аналогично повторите процедуру программирования для следующих дней и временных отрезков 2,3,4,5,6,7. Для сохранения настроек нажмите кнопку «P».

РАЗМЕРЫ

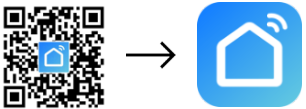


ЗНАЧКИ ДИСПЛЕЯ



НАСТРОЙКА WiFi ТЕРМОРЕГУЛЯТОРА

- 4.1. Подключите телефон к сети WIFI (2,4 ГГц).
- 4.2. Отсканируйте и установите приложение Smart Life на телефон, а затем зарегистрируйте учетную запись.

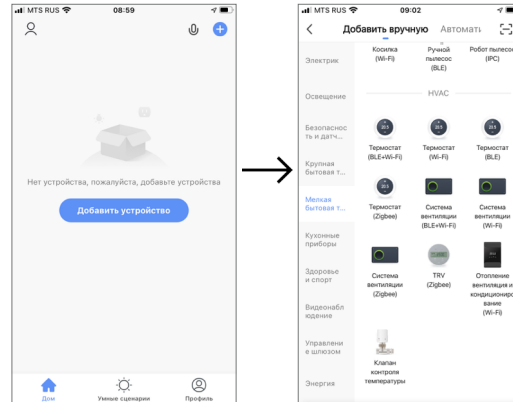


Иконка приложения Smart Life

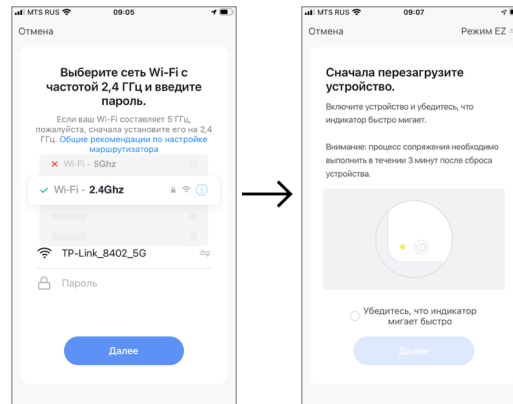
- 4.3. На включенном терморегуляторе удерживайте кнопки «M» и «+» в течении 5 секунд. Индикатор Wi-Fi будет мигать на экране терморегулятора.

ПРИМЕЧАНИЕ: такая же операция требуется при смене точки доступа Wi-Fi, смене пароля Wi-Fi или смене мобильного телефона.

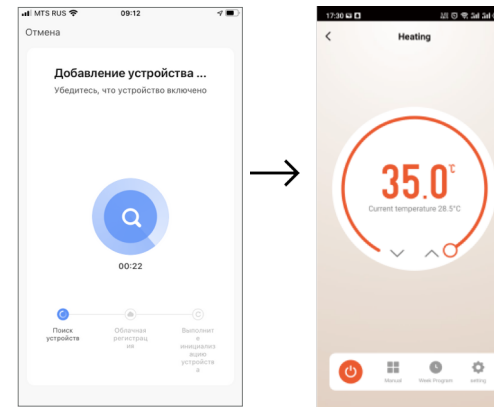
- 4.4 Откройте приложение Smart Life, войдите в основной интерфейс и нажмите «Добавить устройство» или значок «+» в верхнем правом углу. Появится меню выбора типа подключаемого устройства. Зайдите в рубрику «Мелкая бытовая техника», в разделе HVAC выберите устройство «Термостат Wi-Fi».



- 4.5. Убедитесь, что ваша сеть Wi-Fi имеет частоту 2,4 ГГц, введите пароль и нажмите «Далее». Убедитесь, что индикатор на термостате мигает. Если нет, то сбросьте Wi-Fi соединение (пункт 4.3). Нажмите «Далее».



- 4.6. Приложение начнёт автоматический поиск устройства в сети. Устройство будет успешно добавлено через 20-30 секунд. Тем временем на термостате загорается красный индикатор. После добавления вы можете переименовать устройство, например «термостат».



- 4.7. Если у Вас нет роутера, можно управлять терморегулятором со смартфона, если подключиться к его Wi-Fi сети. Для этого нужно перевести термостат в режим AP Mode. Когда термостат включен, нажмите и удерживайте кнопки «M» и «+», индикатор Wi-Fi начнет быстро мигать, продолжайте удерживать кнопки до тех пор, пока индикатор Wi-Fi не будет мигать медленно. Далее подключитесь к сети термостата (обычно называется SmartLife-XXXX). И добавьте устройство в приложение Smart Life.

МЕРЫ ПРЕДОСТОРОЖНОСТИ

Чтобы не получить травму и не повредить терморегулятор, внимательно прочтите и уясните для себя эти инструкции. Подключение терморегулятора должно производиться квалифицированным электриком. Перед началом монтажа (демонтажа) и подключения (отключения) терморегулятора отключите напряжение питания, а также действуйте в соответствии с «Правилами устройства электроустановок».

Не включайте терморегулятор в сеть в разобранном виде. Не допускать попадания жидкости или влаги на терморегулятор.

Не подвергайте терморегулятор воздействию экстремальных температур (выше +45 °С или ниже -5 °С).

Не чистите терморегулятор с использованием химикатов, таких как бензол и растворители.

Не храните терморегулятор и не используйте терморегулятор в пыльных местах.

Не пытайтесь самостоятельно разбирать и ремонтировать терморегулятор.

Не превышайте предельные значения тока и мощности. Для защиты от перенапряжений вызванных разрядами молний используйте грозозащитные разрядники.

Не сжигайте и не выбрасывайте терморегулятор вместе с бытовыми отходами.

Использованный терморегулятор подлежит утилизации в соответствии с действующим законодательством.

Транспортировка товара осуществляется в упаковке, обеспечивающей сохранность изделия.

Терморегулятор перевозится любым видом транспортных средств (ж/д, авто-, морским, авиа- транспортом).

ГАРАНТИЙНЫЕ ОБЯЗАТЕЛЬСТВА

Терморегулятор прошел несколько этапов контроля качества и рассчитан на длительную и безопасную эксплуатацию.

Гарантийный срок эксплуатации терморегулятора: 1 год, начиная с даты продажи Покупателю.

После признания случая гарантийным (в течение 5 рабочих дней) Продавец гарантирует произвести ремонт терморегулятора или предоставить аналогичный новый терморегулятор в замен неисправному в срок не более 10 рабочих дней.

Продавец не несет ответственности за возможный ущерб, причиненный другому оборудованию, работающему в сопряжении с терморегулятором.

Терморегулятор не подлежит гарантийному ремонту в случаях:

- Утери гарантийного талона или неправильного, не полного его заполнения, а так же при отсутствии подписи покупателя и печати Продавца (ООО, ИП), производившего продажу;
- При установке терморегулятора неквалифицированными электриками с нарушением действующих норм СНиП и ПУЭ;
- При обнаружении следов ремонта или вскрытия, производимого несертифицированными специалистами;
- При нарушении правил эксплуатации термостата, в том числе:

- a) использование терморегулятора не по назначению;
 - b) выгорание цепей вследствие недопустимых электрических перегрузок;
 - c) наличие механических повреждений (внешних и внутренних);
 - d) неисправностей, вызванных попаданием внутрь посторонних предметов, насекомых, жидкостей.
- Изготовлено в Китае. Дата изготовления указана на обратной стороне терморегулятора.

ГАРАНТИЙНЫЙ ТАЛОН

Покупатель имеет право на гарантийный ремонт терморегулятора при условии соблюдения всех пунктов, описанных в настоящей инструкции пользователя. Данной подписью Покупатель подтверждает, что получил исправный терморегулятор надлежащего качества, без дефектов в надлежащей упаковке с полной документацией.

Покупатель ФИО _____
Подпись _____

Продавец (ООО,ИП) _____
Подпись _____
Дата продажи /___/___/___г. М. П.