

Термостат комнатный серии RTC

Назначение

Термостат предназначен для регулирования и поддержания температуры в пределах от 5 °С до 40 °С во внутренних помещениях зданий.

- Используется датчик температуры, размещенный в теплом полу;
- Термостат оснащен световой индикацией включенного состояния системы обогрева;
- Термостат монтируется в стандартную распределительную коробку.

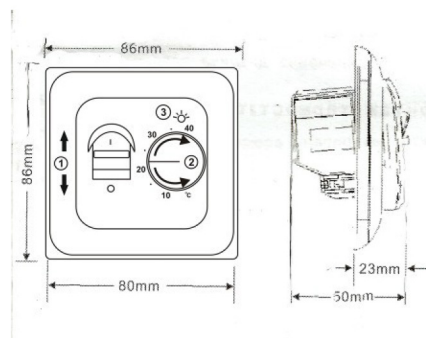
Технические характеристики:



рабочее напряжение:	AC230V
потребляемая мощность:	5W
температурная шкала:	5°C ~ 40°C
максимальный коммутируемый ток:	16A
экономичный режим:	на 5°C меньше установленной температуры
переключающий дифференциал:	±1 K
окружающая температура:	5°C ~ +50°C
класс защиты корпуса:	IP20
датчик теплого пола:	термопластик, NTC-датчик

Габаритные размеры и органы управления

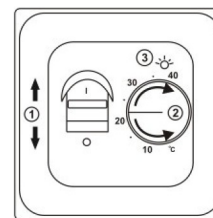
- 1 - включение/отключение прибора
- 2 - ручка установки температуры (5°C ~ 40°C)
- 3 - индикатор включения нагревательного кабеля



Выбор места установки термостата:

Монтажная позиция термостата должна предполагать нормальную циркуляцию воздуха вокруг него. Более того, на функционирование термостата не должны влиять прямые потоки теплого воздуха от других источников тепла, солнечные лучи, сквозняки из дверей и окон. Также не следует размещать термостата на внешней стене.

Использование термостата

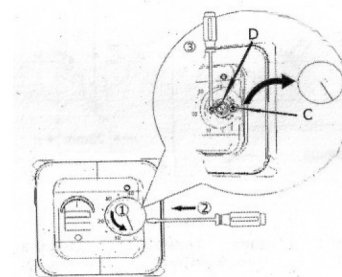


Термостат включается с помощью включателя (1)
Установка температуры:

Термостат имеет шкалу значений от 5°C до 40°C. Для удобства регулировки термостат оснащен световой индикацией включенного состояния системы обогрева. Красный светодиод (3) загорается, когда включен режим нагрева.

Установите с помощью ручки установки (2) необходимую температуру. Когда температура пола или в комнате достигнет заданного значения, режим нагрева отключится.

Монтаж термостата



- 1 Установите ручку регулятора напротив отметки С (поз.1)
- 2 С помощью отвертки аккуратно подденьте ручку и снимите ее
- 3 Открутите винт. Снимите верхнюю крышку термостата и декоративную рамку

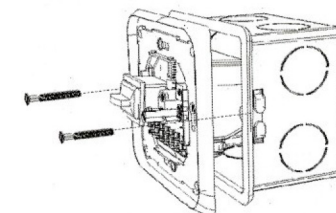
Если в процессе установки была нечаянно сбита настройка термостата (наконечник D), необходимо: Включить термостат; Установить произвольную температуру. Когда температура пола — или в помещении стабилизировалась, измерьте температуру

пола или в помещении точным термометром. Снимите ручку регулировки © и вращайте наконечник (D) до отключения нагрева, затем снова наденьте ручку таким образом, чтобы линия индикации показывала такое же значение, как на термометре.

4 - Установите в стену монтажную коробку (не входит в комплект поставки)

5 - Пропустите в коробку необходимые кабели. ПОЖАЛУЙСТА, будьте осторожны! Убедитесь, что кабель без напряжения!

6 - С помощью двух винтов прикрепите термостат к монтажной коробке, как показано на рисунке.



Монтаж датчика температуры

Датчик температуры пола следует размещать в специальной трубке, которая встраивается непосредственно в пол. Один конец трубки необходимо разместить в бетонном слое как можно ближе к поверхности пола. Соединительный провод датчика может быть удлинён до 50м в том случае, если силовые кабели проложены отдельно.

Два провода в многожильном кабеле для подключения датчика использовать нельзя. Могут возникать перепады напряжения, которые негативно влияют на работу термостата. Если используется экранированный кабель, то экран можно не заземлять, а соединить с терминалом 7 (см. схему подключений)

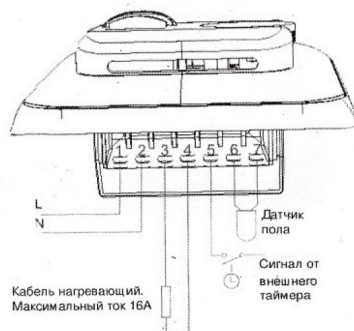
Наилучший результат достигается при помещении отдельного кабеля для датчика, который затем следует поместить в отдельную изоляционную трубку.

Схема электрических соединений

Подключите термостат согласно приведенной схеме.

Назначение терминалов:

1. Фаза 220В, 50Гц
2. Нейтраль
3. Подключение нагревающего кабеля
4. Подключение нагревающего кабеля
5. Вход от внешнего таймера. Фаза 220В, 50Гц, предназначен для того, что бы в установленное на таймере время (например, ночью), температура понижалась относительно заданной на 5 °С. Таймер не входит в комплект поставки и приобретается отдельно.
6. Подключение датчика пола
7. Подключение датчика пола



Гарантия изготовителя

Гарантийный срок эксплуатации термостата - 12 месяцев со дня отгрузки потребителю.

Гарантийный срок хранения- не более 24 месяцев с момента изготовления.

Термостат не подлежит гарантийному ремонту в случаях:

- 1 Утери гарантийного талона или неправильного, не полного заполнения, а также отсутствия подписи покупателя;
- 2 При наличии исправлений в гарантийном талоне;
- 3 Наличие следов ремонта или вскрытия без отметки о проведенном ремонте в гарантийном талоне;
- 4 Нарушение правил эксплуатации термостата, в том числе:
 - a) использование термостата в производственных или профессиональных целях;
 - b) при выгорании цепей вследствие недопустимых электрических перегрузок;
 - c) наличие механических повреждений (внешних и внутренних);
 - d) неисправностей, попаданием внутрь посторонних предметов, насекомых, жидкостей;
 - e) наличие любых видов повреждений;
 - f) наличие повреждений, вызванных несоответствием государственным стандартам питающих сетей.

Гарантия не распространяется:

- 1 - на ущерб, причиненный другому оборудованию, работающему в сопряжении с данным изделием;
- 2 - на расходные материалы (кабели, наконечники, коробки и т.п.);

Отказ от других гарантий:

Продавец ни при каких условиях не несет ответственности перед клиентом за прямые или косвенные убытки, упущенную выгоду или иной ущерб, возникшие в результате выхода из строя термостата.

Другие условия:

1. Все транспортные расходы относятся на счет покупателя и не подлежат возмещению.
2. Срок гарантии увеличивается на время нахождения термостата в ремонте.
3. На период гарантийного ремонта эквивалентная исправная техника не предоставляется.
4. Гарантия осуществляется только на территории сервисного центра.

Покупатель получил термостат надлежащего качества, исправный, без дефектов, в надлежащей упаковке. Покупатель получил документацию на термостат.

В случае обнаружения неисправности, Покупатель, при предъявлении настоящего гарантийного талона, имеет право на ремонт приобретенного у Продавца товара в течении срока гарантии, если недостатки товара не вызваны нарушением Покупателем правил использования, хранения или транспортировки товара, действиями третьих лиц или непреодолимой силы.

Сроки и этапы выполнения гарантийного ремонта:

При обнаружении недостатков термостата, термостат принимается на техническую экспертизу и ремонт. Срок проведения экспертизы и выполнения ремонта- 20 рабочих дней. Срок может продлеваться в особых случаях (доставка необходимых комплектующих, дополнительное тестирование и т.п.).