

ETV

ОБЛАСТЬ ПРИМЕНЕНИЯ

Рекомендуется для управления системами электрообогрева пола и электрического отопления помещений.

АССОРТИМЕНТ ИЗДЕЛИЙ

ETV- диапазон регулирования 0/+40°C, напряжение питания 230 В

ETV- 1990 без датчика

ETV- 1991 с датчиком температуры пола (длина 3 метра)

ETV-1999 с встроенным датчиком температуры помещения

ETV- диапазон регулирования 0/+40°C, напряжение питания 24 В_

ETV-3990 без датчика

ETV-3991 с датчиком температуры пола (длина 3 метра)

ETV-3999 с встроенным датчиком температуры помещения

Допускается применение датчиков типа ETF-44/99

ФУНКЦИИ ТЕРМОСТАТА

Регулирование температуры осуществляется путем включения/выключения подачи тепла при перепаде температур 0,4°C.

Свечение светодиодного индикатора показывает, что нагрев включен.

МАРКИРОВКА CE

Компания OJ Electronics A/S несет ответственность за соответствие данного изделия требованиям Директивы Совета Европы 89/336 по электромагнитной совместимости и последующих изменений к ней, а также требованиям Директивы Совета 73/23 по применению электрического оборудования в пределах определенного диапазона напряжений и последующих изменений к ней.

Примененные стандарты

EN 61000-6-3 , EN 61000-6-2, EN 60 730-1 и EN 60730-2-9

Использование термостата может производиться только при полном выполнении всех действующих директивных требований.

Изделие, установленное и смонтированное в полном соответствии с данной инструкцией по эксплуатации и действующими монтажными нормами, обеспечивается гарантией завода-изготовителя.

Если имеется вероятность повреждения термостата, например, в процессе транспортировки, его эксплуатационная пригодность подлежит проверке квалифицированным персоналом до монтажа и подключения.

ТЕХНИЧЕСКИЕ ХАРАКТЕРИСТИКИ

Напряжение и частота:

ETV-199X.....230 В ±10%, 50-60 Гц

ETV-399X24 В ±10%, 50-60 Гц

Предохранитель рассчитан на максимальный ток16А

Выходное реле однополюсн. выкл. 16А, макс. нагрузка 3,6 кВт

Перепад температур, активирующий подачу тепла0,4°C

Температура окружающей среды0/+50°C

Понижение температуры 5°C (режим экономии энергии) Потребляемая мощность.....3 ВА

Вес90 г

Размеры (Д x Ш x В)86x36x58 мм

Защита корпусаIP20

Тип датчика температурытерморезистор NTC

КЛАССИФИКАЦИЯ

Термостат является изделием класса II (с усиленной изоляцией) и должен быть подключен к питанию следующим образом:

1. Фаза (F/L1)
2. Ноль (N/L2)

Функция понижения температуры активируется сигналом от напряжения 230В (для термостатов ETV-199X) или 24В (для термостатов ETV-399x), который поступает на клемму 3 от контакта дистанционного таймера.

Пониженная температура устанавливается на уровне 5°C.

НАСТРОЙКА ТЕРМОСТАТА

Термостат ETV имеет диапазон регулирования от 0 до +40°C. Красный индикатор светодиода показывает поступление тепла. Термостат устанавливается на максимальную температуру до достижения требуемой температуры в помещении (напр, замеренной по комнатному термометру), затем вращением регулятора значение температуры понижают до выключения светодиодного индикатора. По истечении 1-2 дней может быть целесообразно повторить процедуру, чтобы добиться большей точности настройки.

МОНТАЖ

Термостат ETV монтируется на DIN-рейку. Закрывающаяся коробка настенного исполнения в комплект не входит. Подключение производится в соответствии со схемой на рис. 1.

Датчик температуры пола устанавливается в стандартную трубку, уложенную в пол, и размещается между витками нагревательного кабеля как можно ближе к поверхности пола. В случае необходимости кабель датчика можно нарастить до 100 м при помощи стандартного монтажного кабеля.

Настенный датчик температуры помещения крепится на стене с возможностью свободной циркуляции воздуха вокруг него. Не допускается размещение датчика в местах воздействия на него прямого солнечного света или любых других источников тепла, на сквозняках от дверей и окон, или на стене, выходящей на улицу.

Кабель датчика не должен прокладываться в связке с другими кабельными каналами, а также параллельно кабелям, которые могут индуцировать ложные сигналы/помехи, влияющие на работу датчика. Это может привести к нарушению нормальной работы термостата.

РИСУНКИ

Рис. 1 Схема подключения

Рис. 2 Размеры

Рис. 3 Таблица значений омического сопротивления датчиков

OJ ELECTRONICS A/S

Stenager 13B ■ DK-6400 Sonderborg • Denmark Tel. +45 73 12 13 14 ■ Fax +45 73 12 13 13
 oj@ojelectronics.com • www.ojelectronics.com

Fig. 1

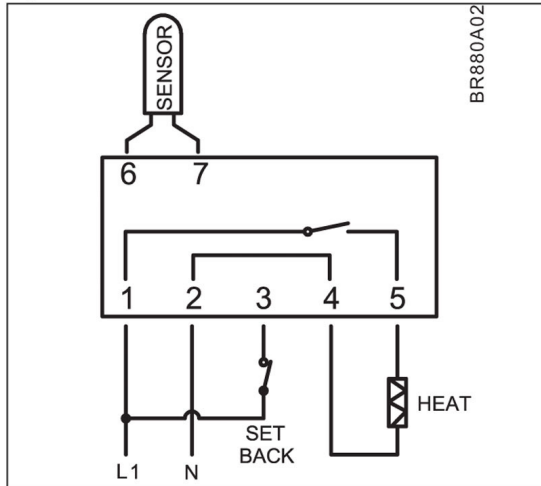


Fig. 2

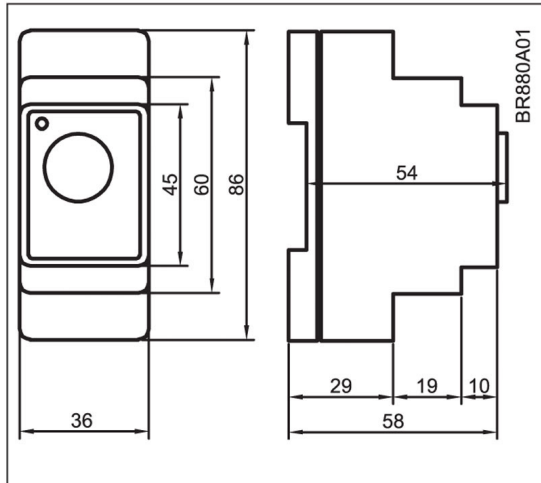


Fig. 3

Sensor	
Temp.(°C)	Value (ohm)
-10	64000
0	38000
10	23300
20	14800
30	9700

BR929A08

ETV/ETN



ETN с прерывателем



ETV



3
ГОДА
ГАРАНТИЯ

THERMOSTATS FOR COMFORT HEATING

Термостаты с режимом экономии энергии для монтажа на DIN-шине

Рекомендуется для управления системами электрообогрева пола и электрического отопления помещений

- Электронное управление путем вкл/выкл нагрузки до 3600 Вт, 16А.
- Режим экономии путем автоматического чередования периодов теплового комфорта и пониженной температуры при помощи реле времени.
- Электронный термостат, обеспечивающий с высокой точностью комфортную температуру поверхности пола или температуру воздуха в помещении.
- Поставляется с датчиком температуры пола или с выносным датчиком температуры воздуха в помещении
- Устанавливается на DIN-шине

ETN

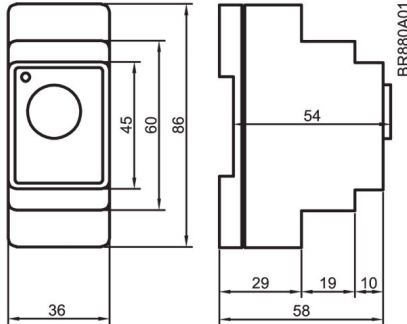
- Встроенный выключатель для удобного отключения во время проветривания помещения и в летнее время.
- Устанавливаемое понижение температуры +3/+10°C.
- Перепад температур, активирующий подачу тепла 0,3/6°C.

ETV

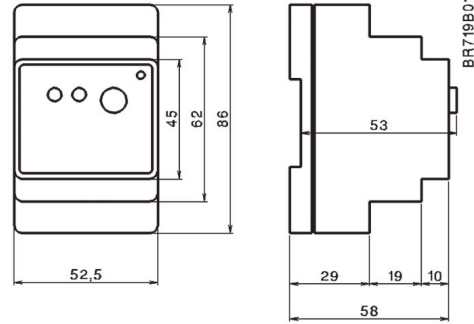
- Фиксированное понижение температуры 5°C.
- Фиксированный перепад температур, активирующий подачу тепла 0,4°C.

АССОРТИМЕНТ ПРОДУКЦИИ

ETV с энергосберегающим режимом понижения температуры	
ETV-1990 ETV-1991 ETV-1999	Термостат (датчик поставляется отдельно) • с датчиком температуры пола с длиной кабеля 3 м • с настенным датчиком температуры воздуха в помещении
ETN с энергосберегающим режимом понижения температуры и прерывателем	
ETN-2P-1441 ETN/F-2P-1441 ETN/F-2P-1449	Термостат (датчик поставляется отдельно) • с датчиком температуры пола с длиной кабеля 3 м • с настенным датчиком температуры воздуха в помещении
Специальная комплектация термостатов ETN/ETV	
ETV-1991-P	Термостат с датчиком температуры пола с длиной кабеля 3 м со свободным контактом, 16А
ETN-1442	Термостат с устанавливаемым понижением температуры (+6/+20°C). Поставляется без прерывателя. Датчик поставляется отдельно.
ETN-1441-P	Термостат со свободным контактом, 10А. Поставляется без прерывателя. Датчик поставляется отдельно.
АКСЕССУАРЫ	
ETGK ETNK ETF-144/99A ETF-944/99-H MM-7595	Кожух для термостата ETV для настенной установки Кожух для термостата ETN для настенной установки Датчик температуры пола с длиной кабеля 3 м. Настенный датчик температуры воздуха в помещении Электронное реле времени суточное/недельное для шины DIN



Размеры ETV (мм)



Размеры ETN (мм)

Управление термостатом

Изделия типа ETV и ETN представляют собой электронные термостаты для регулирования температуры при помощи датчика отрицательного температурного коэффициента (NTC). Красное свечение светодиодного индикатора показывает поступление тепла.

Энергосберегающий режим.

Изделия типа ETN и ETV имеют режим экономии энергии – понижение температуры, который активируется суточным/недельным реле времени, например MM-7595. Реле времени программируется на желаемые периоды теплового комфорта и пониженной температуры.

Термостат типа ETV имеет фиксированное понижение температуры 5°C.

Термостат типа ETN имеет устанавливаемое понижение температуры +3/+10°C.

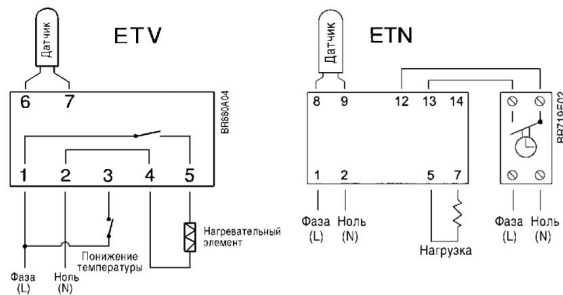
Встроенный 2-х полюсной прерыватель

Термостат типа ETN имеет встроенный 2-х полюсной прерыватель

Перепад температур, активирующий подачу тепла

Для типа ETV – фиксированный 0,4°C.

Для типа ETN – устанавливаемый 0,3/6°C.



Подключение ETV

Подключение ETN

ТЕХНИЧЕСКИЕ ХАРАКТЕРИСТИКИ

Тип ETV

Напряжение 230В ±10% 50/60 Гц	Выходное реле 16А, 3600 Вт	
Диапазон регулирования 0/+40°C	Понижение температуры Фиксированное 5°C ETV-P без режима понижения температуры	Потребляемая мощность 3 ВА
Температура окружающей среды 0/+50°C	Класс защиты корпуса IP20	
Перепад температур, активирующий подачу тепла 0,4°C		
Тип датчика NTC	Размеры (В/Ш/Т) 86/36/58 мм	
При неисправности датчика происходит отключение нагрузки		

Тип ETN

Напряжение 230В ±10% 50/60 Гц	Выходное реле SPST 16А, 3600 Вт ETN-1441-P: 10А, 2300 Вт	Встроенный прерыватель 2-х полюсной ETN-1442: без прерывателя ETN-1441-P: без прерывателя
Диапазон регулирования 0/+35°C	Понижение температуры +3/+10°C ETN-1442: +6/+20°C	Потребляемая мощность 3 ВА
Температура окружающей среды -20/+50°C	Класс защиты корпуса IP20	
Перепад температур, активирующий подачу тепла +0,3/+6°C		
Тип датчика NTC	Размеры (В/Ш/Т) 86/52,5/58 мм	
При неисправности датчика происходит отключение нагрузки		